

呼び径50を耐震化!

水量適正化のためのダウンサイジングに。

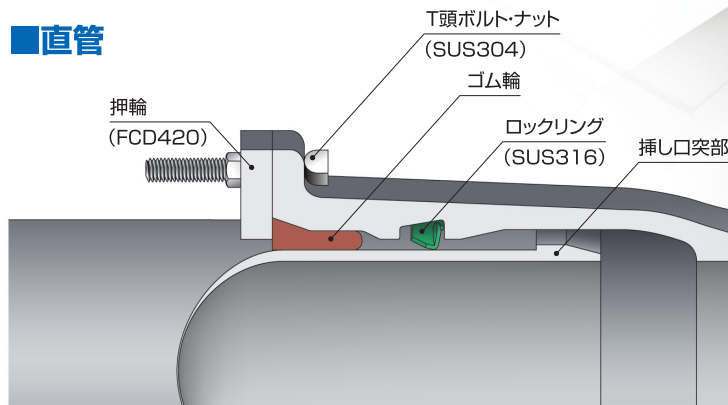
安全・安心・長寿命な管路構築を。

## 特長

- ▶ GX形ダクタイル鉄管と同等の耐震性能・高耐食塗装。
- ▶ 人力で運搬できるため、勾配のある山間部(高圧区間)や、市街地の狭小エリアでも施工可能。
- ▶ 接合・解体が容易。

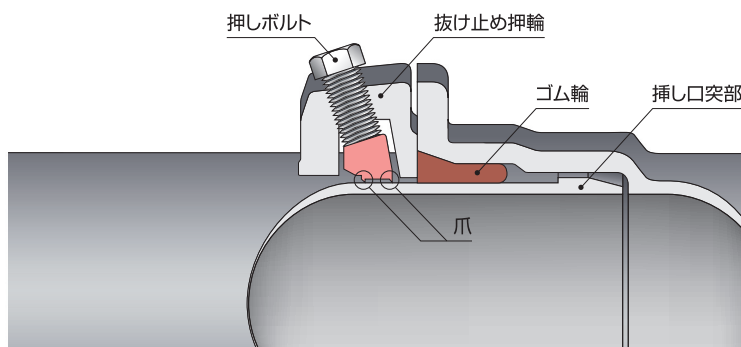
## 構造

### ■直管



- 押輪はメタルタッチのため、ボルト締め付け時のトルク管理が不要。
- 新形状のロックリングで、接合・解体が容易。
- 3DkNの離脱防止力、±1%の伸縮量を確保。

### ■異形管・切管用抜け止め押輪



- 異形管は全ての継手で抜け止め押輪を使用。※継ぎ輪を除く
- 切管時の接合では、受口が直管・異形管を問わず抜け止め押輪を使用。
- 直管と同様に、3DkNの離脱防止力を発揮。

# S50形ダクタイトイル鉄管



## 仕様

規格	JDPA G 1052
呼び径	50
有効長	4m
重量	直管:40.0kg 異形管:10.0kg前後
継手形式	直管:メカニカル継手(ロックリング内蔵) 異形管:メカニカル継手(抜け止め押輪)
継手性能	離脱防止力:150(kN) 最大伸縮量:±40(mm) 許容曲げ角度:4°
内面塗装	エポキシ樹脂粉末塗装
外面塗装	外面耐食塗装 (亜鉛系合金溶射、封孔処理、合成樹脂塗装)
土被り	0.6m以上

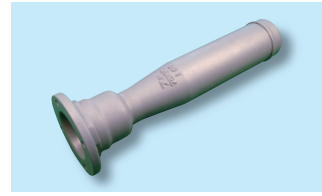
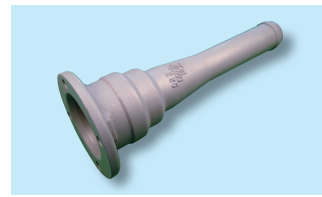
## 異形管の種類

### [規格品]

- 二受T字管 ●曲管(90°, 45°, 22 1/2°, 1 1/4°)
- フランジ付T字管 ●継輪 ●両受短管 ●栓

### [メーカー規格品]

- 短管 1号, 2号
- GX形二受T字管  
(枝管S50形)  
φ75×50  
φ100×50  
φ150×50
- 受挿し片落管  
(受口GX形、NS形)  
φ75×50
- 挿し受片落管  
(挿し口GX形、NS形)  
φ75×50



※設計水圧1.3MPaを越える場合は、ご相談ください。

## 施工手順

(直管)

### Step 1

人力で管を挿入する

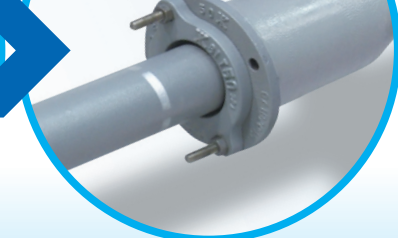
### Step 2

ボルトを2箇所しめる

### Finish

完成

施工手順は  
2Step!



※専用工具(押輪用心出し工具)を使用。

株式会社 栗本鐵工所



パイプシステム事業部

この商品に関するお問い合わせは、  
右記までお願い致します。

※記載内容は予告なく変更する場合があります。※無断転載を禁じます。

本社 〒550-8580 大阪市西区北堀江1丁目12番19号 ☎(06)6538-7641  
 東京支社 〒108-0075 東京都港区港南2丁目16番2号 ☎(03)3450-8510  
 北海道支店 〒060-0001 札幌市中央区北1条西3丁目3番地 ☎(011)281-3302  
 東北支店 〒980-0014 仙台市青葉区本町1丁目12番30号 ☎(022)227-1873  
 名古屋支店 〒450-0003 名古屋市中村区名駅南1丁目17番23号 ☎(052)551-6932  
 中国支店 〒730-0035 広島市中区本通7番19号 ☎(082)247-4133  
 九州支店 〒812-0016 福岡市博多区博多駅南1丁目3番11号 ☎(092)451-6623