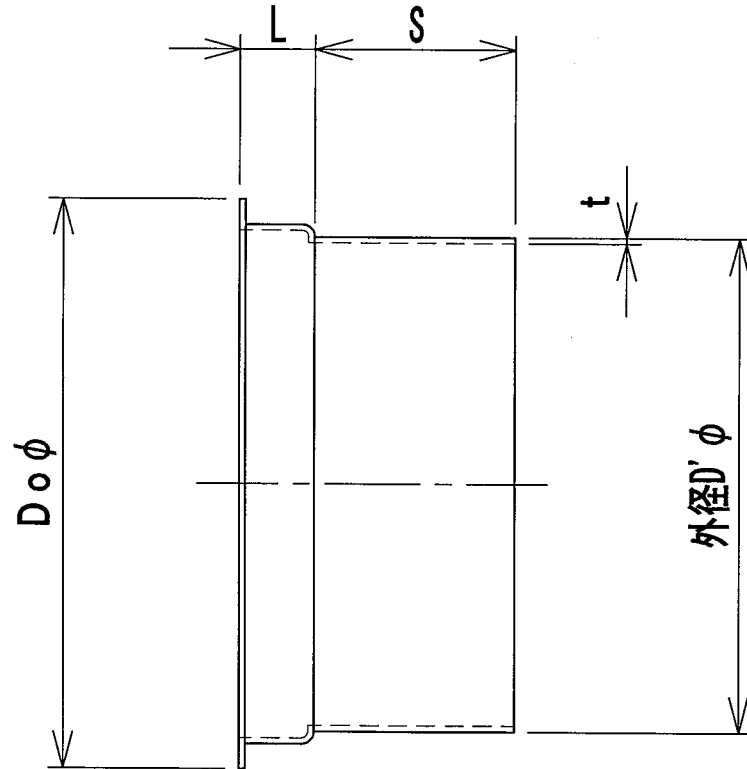


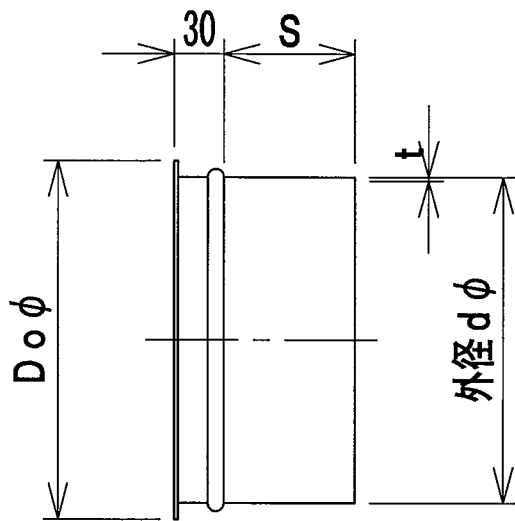


単位 : [mm]





呼径D	各部寸法				
	D'φ	t	Doφ	L	S
75	73	0.6	112	20	40
100	98	0.6	140	30	60
125	123	0.6	165	30	60
150	148	0.6	200	30	60
175	173	0.6	225	30	60
200	198	0.6	250	30	60
225	223	0.6	275	30	60
250	248	0.6	300	30	60
275	273	0.6	325	30	60
300	298	0.6	350	30	60
325	323	0.8	375	30	60
350	348	0.8	400	30	60
375	373	0.8	425	30	60
400	398	0.8	450	30	60

尺 度	名 称	Tカラー (溶融亜鉛めっき鋼板製)
Non scale		
日 付		
2022. 2. 1 年 月 日	75φ~400φ	
 株式会社 新日本製鐵		 HP-SD-TC-1

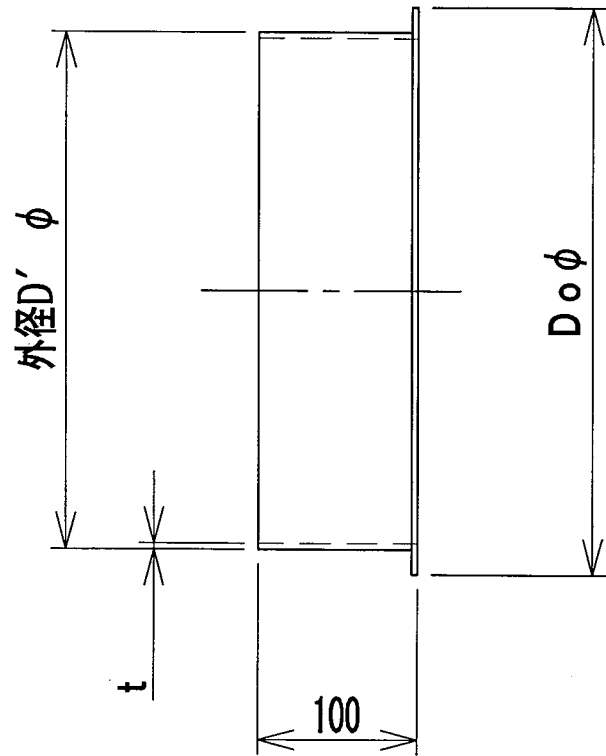


寸法単位：[mm]

呼径D	各部寸法			
	dφ	t	Doφ	S
450	448	0.8	466	100
500	498	0.8	516	100
550	548	0.8	566	100
600	598	0.8	616	100
650	647	0.8	666	100
700	697	0.8	716	100
750	747	1.0	766	100
800	797	1.0	816	100
850	847	1.0	866	100
900	897	1.0	916	100
950	947	1.0	966	100
1000	997	1.0	1016	100

尺度	名 称	Tカラー（溶融亜鉛めっき鋼板製）
Non scale		
日付 2022. 2. 1 年月日		450φ～1000φ
 株式会社 栗本鐵工所		 HP-SD-TC-2

単位：[mm]



呼径D	各部寸法		
	$D' \phi$	t	$Do \phi$
75	73	0.6	90
100	98	0.6	116
125	123	0.6	141
150	148	0.6	166
175	173	0.6	191
200	198	0.6	216
225	223	0.6	241
250	248	0.6	266
275	273	0.6	291
300	298	0.6	316
325	323	0.8	341
350	348	0.8	366
375	373	0.8	391
400	398	0.8	416
450	448	0.8	466
500	498	0.8	516
550	548	0.8	566
600	598	0.8	616
650	647	0.8	666
700	697	0.8	716
750	747	1.0	766
800	797	1.0	816
850	847	1.0	866
900	897	1.0	916
950	947	1.0	966
1000	997	1.0	1016

尺 度	名 称	フランジカラー（溶融亜鉛めっき鋼板製）
Non scale		
日 付 2022. 2. 1 年 月 日		
		75φ~1000φ
株式会社 日本製鉄		図 番 HP-SD-F-1