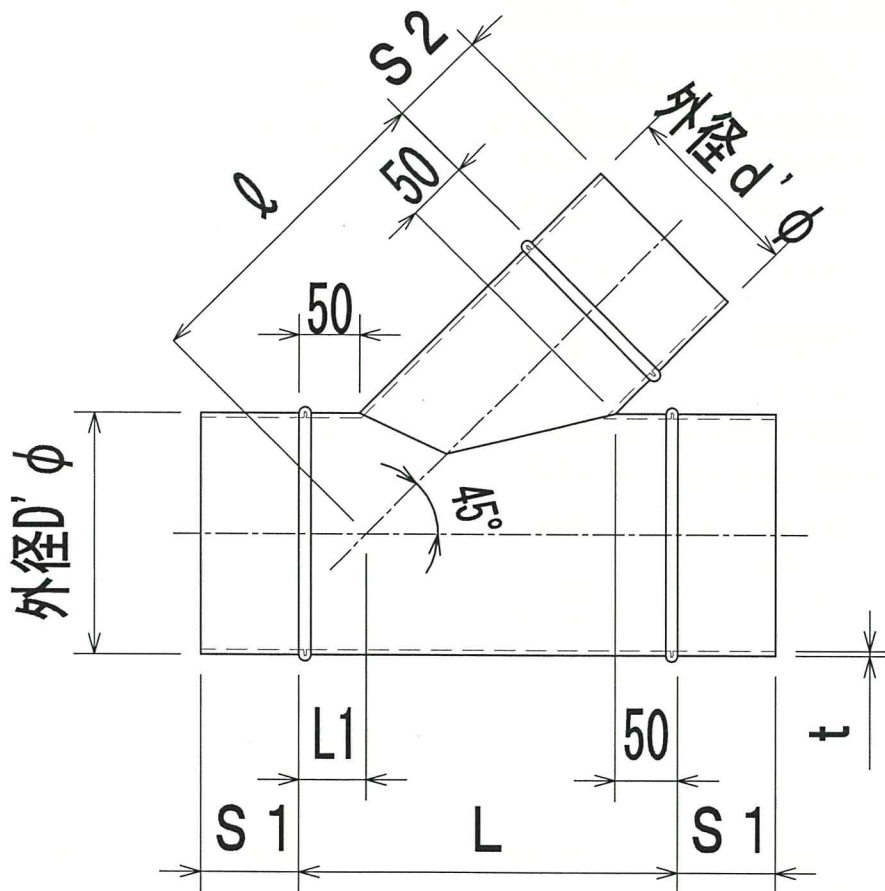


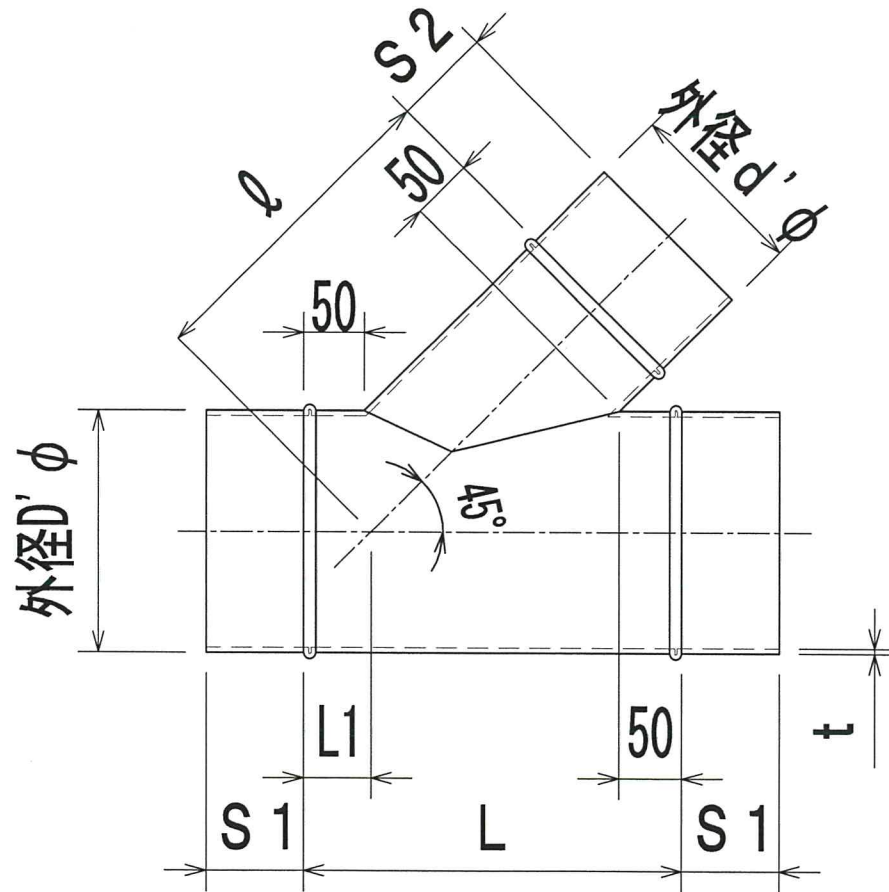
単位: [mm]





呼径		各部寸法							
Dφ	dφ	D'φ	d'φ	t	L	ℓ	L1	S1	S2
75	75	73	73	0.6	205	141	65	60	60
100	75	98	73	0.6	205	159	53	60	60
100	100	98	98	0.6	240	171	70	60	60
125	100	123	98	0.6	240	189	58	60	60
125	125	123	123	0.6	275	201	75	60	60
150	100	148	98	0.6	240	207	45	60	60
150	125	148	123	0.6	275	219	63	60	60
150	150	148	148	0.6	310	232	80	60	60
175	100	173	98	0.6	240	224	33	60	60
175	125	173	123	0.6	275	237	50	60	60
175	150	173	148	0.6	310	249	68	60	60
175	175	173	173	0.6	345	262	85	60	60
200	100	198	98	0.6	240	242	20	60	60
200	125	198	123	0.6	275	254	38	60	60
200	150	198	148	0.6	310	267	55	60	60
200	175	198	173	0.6	345	279	73	60	60
200	200	198	198	0.6	380	292	90	60	60
225	100	223	98	0.6	240	260	8	60	60
225	125	223	123	0.6	275	272	25	60	60
225	150	223	148	0.6	310	285	43	60	60
225	175	223	173	0.6	345	297	60	60	60
225	200	223	198	0.6	380	310	78	60	60
225	225	223	223	0.6	415	322	95	60	60

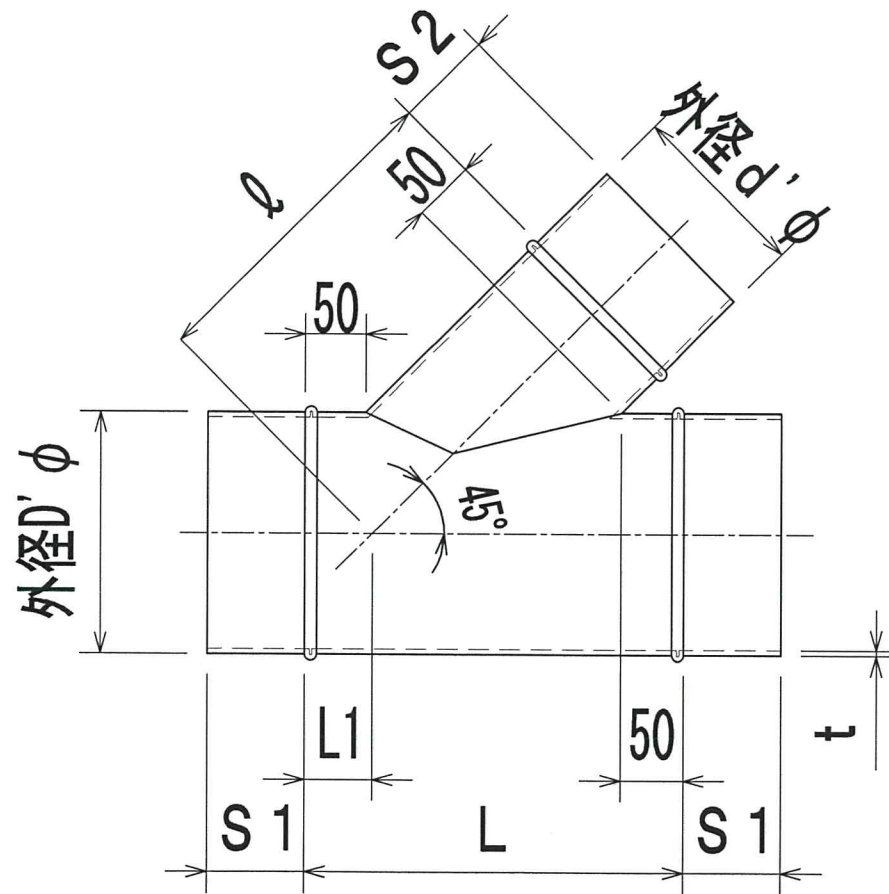
尺度	名	Y管 (溶融亜鉛めっき鋼板製)
Non scale		
日付		
2022. 2. 1 年月日	称	75φ~225φ
株式会社 日本製鉄		図番
		HP-SD-Y-1

単位: [mm]



呼径		各部寸法							
Dφ	dφ	D'φ	d'φ	t	L	ϕ	L1	S1	S2
250	100	248	98	0.6	240	277	-5	60	60
250	125	248	123	0.6	275	290	13	60	60
250	150	248	148	0.6	310	302	30	60	60
250	175	248	173	0.6	345	315	48	60	60
250	200	248	198	0.6	380	327	65	60	60
250	225	248	223	0.6	415	340	83	60	60
250	250	248	248	0.6	450	352	100	60	60
275	100	273	98	0.6	240	295	-20	60	60
275	125	273	123	0.6	275	307	0	60	60
275	150	273	148	0.6	310	320	18	60	60
275	175	273	173	0.6	345	332	35	60	60
275	200	273	198	0.6	380	345	53	60	60
275	225	273	223	0.6	415	355	70	60	60
275	250	273	248	0.6	450	370	88	60	60
275	275	273	273	0.6	485	380	105	60	60
300	100	298	98	0.6	240	313	-30	60	60
300	125	298	123	0.6	275	325	-13	60	60
300	150	298	148	0.6	310	338	5	60	60
300	175	298	173	0.6	345	350	23	60	60
300	200	298	198	0.6	380	363	40	60	60
300	225	298	223	0.6	415	375	58	60	60
300	250	298	248	0.6	450	385	75	60	60
300	275	298	273	0.6	485	400	93	60	60
300	300	298	298	0.6	520	413	110	60	60

尺度	名	Y管 (溶融亜鉛めっき鋼板製)
Non scale		
日付		
2022. 2. 1 年月日	称	250φ~300φ
 株式会社 日本鐵工所		 図番 HP-SD-Y-2

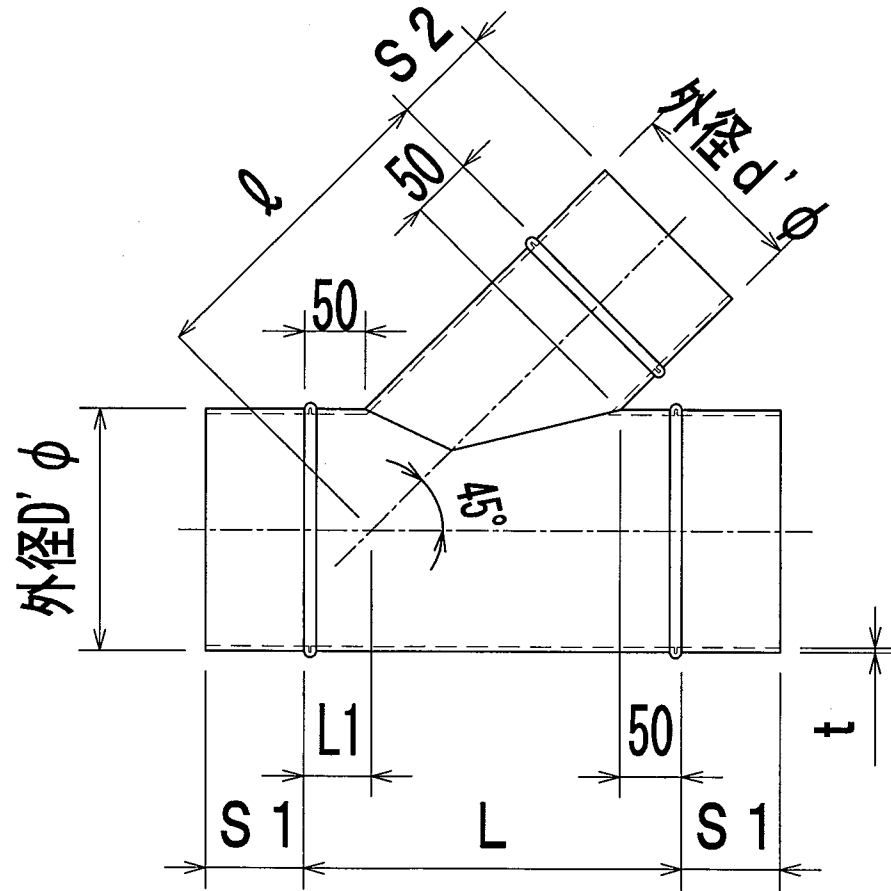


単位: [mm]

呼径		各部寸法								
Dφ	dφ	D'φ	d'φ	t	L	ℓ	L1	S1	S2	
325	200	323	198	0.8	380	380	28	60	60	
325	225	323	223	0.8	415	390	45	60	60	
325	250	323	248	0.8	450	405	63	60	60	
325	275	323	273	0.8	485	415	80	60	60	
325	300	323	298	0.8	520	430	98	60	60	
325	325	323	323	0.8	555	440	115	60	60	
350	200	348	198	0.8	380	398	15	60	60	
350	225	348	223	0.8	415	410	33	60	60	
350	250	348	248	0.8	450	423	50	60	60	
350	275	348	273	0.8	485	435	68	60	60	
350	300	348	298	0.8	520	448	85	60	60	
350	325	348	323	0.8	555	460	103	60	60	
350	350	348	348	0.8	590	470	120	60	60	
375	250	373	248	0.8	450	440	38	60	60	
375	275	373	273	0.8	485	453	55	60	60	
375	300	373	298	0.8	520	465	73	60	60	
375	325	373	323	0.8	555	478	90	60	60	
375	350	373	348	0.8	590	490	108	60	60	
375	375	373	373	0.8	625	503	125	60	60	
400	250	398	248	0.8	450	458	25	60	60	
400	275	398	273	0.8	485	471	43	60	60	
400	300	398	298	0.8	520	483	60	60	60	
400	325	398	323	0.8	555	495	78	60	60	
400	350	398	348	0.8	590	508	95	60	60	
400	375	398	373	0.8	625	521	113	60	60	
400	400	398	398	0.8	660	533	130	60	60	
450	300	448	298	0.8	520	519	35	100	60	
450	350	448	348	0.8	590	544	70	100	60	
450	400	448	398	0.8	660	569	105	100	60	
450	450	448	448	0.8	730	594	140	100	100	

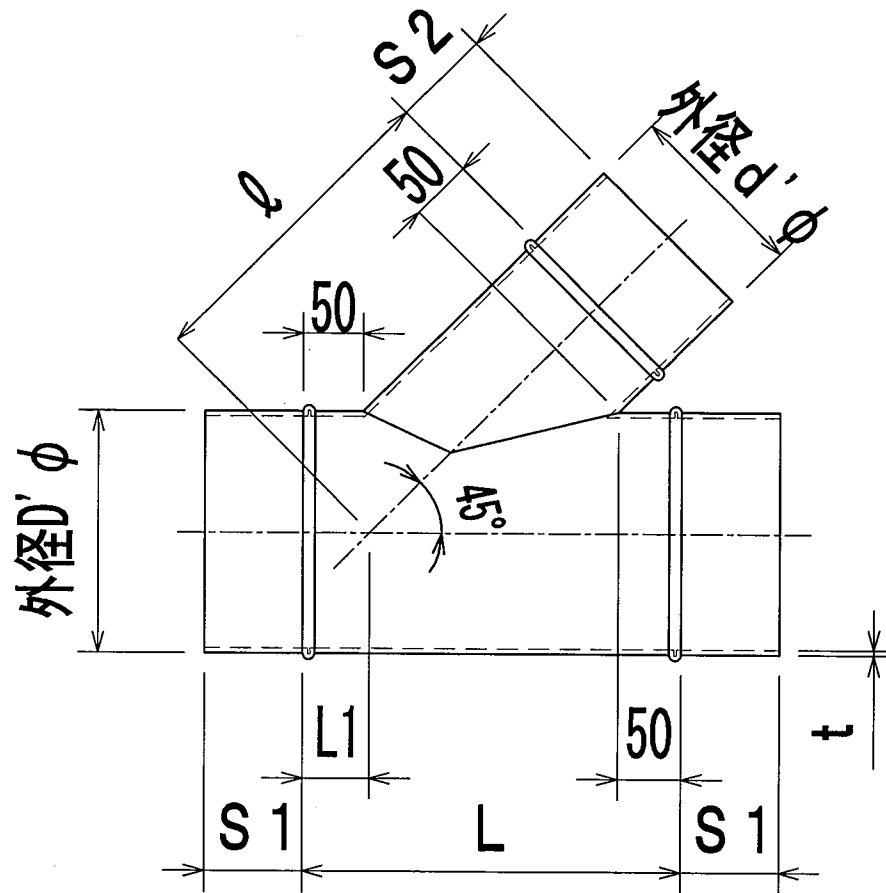
尺度	名	Y管 (溶融亜鉛めっき鋼板製)
Non scale		
日付		
2022. 2. 1 年月日	称	325φ~450φ
株式会社 栗本鐵工所		図番 HP-SD-Y-3

単位: [mm]



呼径		各部寸法							
Dφ	dφ	D'φ	d'φ	t	L	ℓ	L1	S1	S2
500	300	498	298	0.8	520	554	10	100	60
500	350	498	348	0.8	590	579	45	100	60
500	400	498	398	0.8	660	604	80	100	60
500	450	498	448	0.8	730	629	115	100	100
500	500	498	498	0.8	800	654	150	100	100
550	350	548	348	0.8	590	614	20	100	60
550	400	548	398	0.8	660	639	55	100	60
550	450	548	448	0.8	730	664	90	100	100
550	500	548	498	0.8	800	689	125	100	100
550	550	548	548	0.8	870	714	160	100	100
600	400	598	398	0.8	660	675	30	100	60
600	450	598	448	0.8	730	700	65	100	100
600	500	598	498	0.8	800	725	100	100	100
600	550	598	548	0.8	870	750	135	100	100
600	600	598	598	0.8	940	775	170	100	100
650	450	647	448	0.8	730	735	40	100	100
650	500	647	498	0.8	800	760	75	100	100
650	550	647	548	0.8	870	785	110	100	100
650	600	647	598	0.8	940	810	145	100	100
650	650	647	647	0.8	1010	835	180	100	100
700	500	697	498	0.8	800	795	50	100	100
700	550	697	548	0.8	870	820	85	100	100
700	600	697	598	0.8	940	845	120	100	100
700	650	697	647	0.8	1010	870	155	100	100
700	700	697	697	0.8	1080	895	190	100	100

尺度	名	Y管 (溶融亜鉛めっき鋼板製)
Non scale		
日付		
2022. 2. 1 年月日	称	500φ~700φ
株式会社 栗本鐵工所		圖番 HP-SD-Y-4



単位：[mm]

呼径		各部寸法								
Dφ	dφ	D'φ	d'φ	t	L	ℓ	L1	S1	S2	
750	550	747	548	1.0	870	856	60	100	100	
750	600	747	598	1.0	940	881	95	100	100	
750	650	747	647	1.0	1010	906	130	100	100	
750	700	747	697	1.0	1080	931	165	100	100	
750	750	747	747	1.0	1150	956	200	100	100	
800	600	797	598	1.0	940	916	70	100	100	
800	650	797	647	1.0	1010	941	105	100	100	
800	700	797	697	1.0	1080	966	140	100	100	
800	750	797	747	1.0	1150	991	175	100	100	
800	800	797	797	1.0	1220	1016	210	100	100	
850	650	847	647	1.0	1010	977	80	100	100	
850	700	847	697	1.0	1080	1002	115	100	100	
850	750	847	747	1.0	1150	1027	150	100	100	
850	800	847	797	1.0	1220	1052	185	100	100	
850	850	847	847	1.0	1290	1077	220	100	100	
900	700	897	697	1.0	1080	1037	90	100	100	
900	750	897	747	1.0	1150	1055	125	100	100	
900	800	897	797	1.0	1220	1087	160	100	100	
900	850	897	847	1.0	1290	1112	195	100	100	
900	900	897	897	1.0	1360	1137	230	100	100	
950	750	947	747	1.0	1150	1097	100	100	100	
950	800	947	797	1.0	1220	1122	135	100	100	
950	850	947	847	1.0	1290	1147	170	100	100	
950	900	947	897	1.0	1360	1172	205	100	100	
950	950	947	947	1.0	1430	1197	240	100	100	
1000	800	997	797	1.0	1220	1158	110	100	100	
1000	850	997	847	1.0	1290	1183	145	100	100	
1000	900	997	897	1.0	1360	1208	180	100	100	
1000	950	997	947	1.0	1430	1233	215	100	100	
1000	1000	997	997	1.0	1500	1258	250	100	100	

尺度	名	Y管 (溶融亜鉛めっき鋼板製)
Non scale		
日付		称
2022. 2. 1 年月日		
株式会社 栗本鐵工所		図番 HP-SD-Y-5