

さまざまな使用状況に対応したバルブ BT-Z形 水道用バタフライ弁



図1 BT-Z形水道用バタフライ弁

表1 BT-Z形水道用バタフライ弁標準仕様

適用流体	水道水、工業用水、下水、農業用水			
呼び径	φ 400 ~ 1,000			
種類	1種	2種	3種	
使用圧力	0.45MPa	0.75MPa	1.0MPa	
試験圧力	弁箱耐圧	1.05MPa	1.4MPa	2.1MPa
	弁座漏れ	0.45MPa	0.75MPa	1.0MPa
面間寸法	JWWA B 138、短面間			
フランジ寸法	JWWA B 138 (7.5K、10K) NS形ダクタイル鋳鉄異形管 (受口)			
据付脚	ご指定により取付いたします			
操作方法	手動キャップ、手動ハンドル、電動			
塗装	ご仕様により塗装いたします			

1. はじめに

現行品であるBT-D形水道用バタフライ弁をモデルチェンジしたBT-Z形水道用バタフライ弁を開発・製品化しましたので、紹介いたします。

2. 特長

1) 多彩なラインナップ

付加価値のついた弁箱、弁体を組み合わせることによりさまざまな

使用状況に応じてご使用いただけます。

①弁箱

・継手方式 フランジ継手
NS形ダクタイル鋳鉄異形管 (受口)

・面間

水道面間
短面間
面間調整形
(水道面間に面間調整機能を付加)

②弁体

・弁体形状 通常形弁体
流量調整用弁体
(耐キャビテーション)
初期通水用弁体

2) 信頼できるシート構造

①弁箱とラバーシートの固定は、実績も多く定評のある加硫接着方式を採用いたしました。

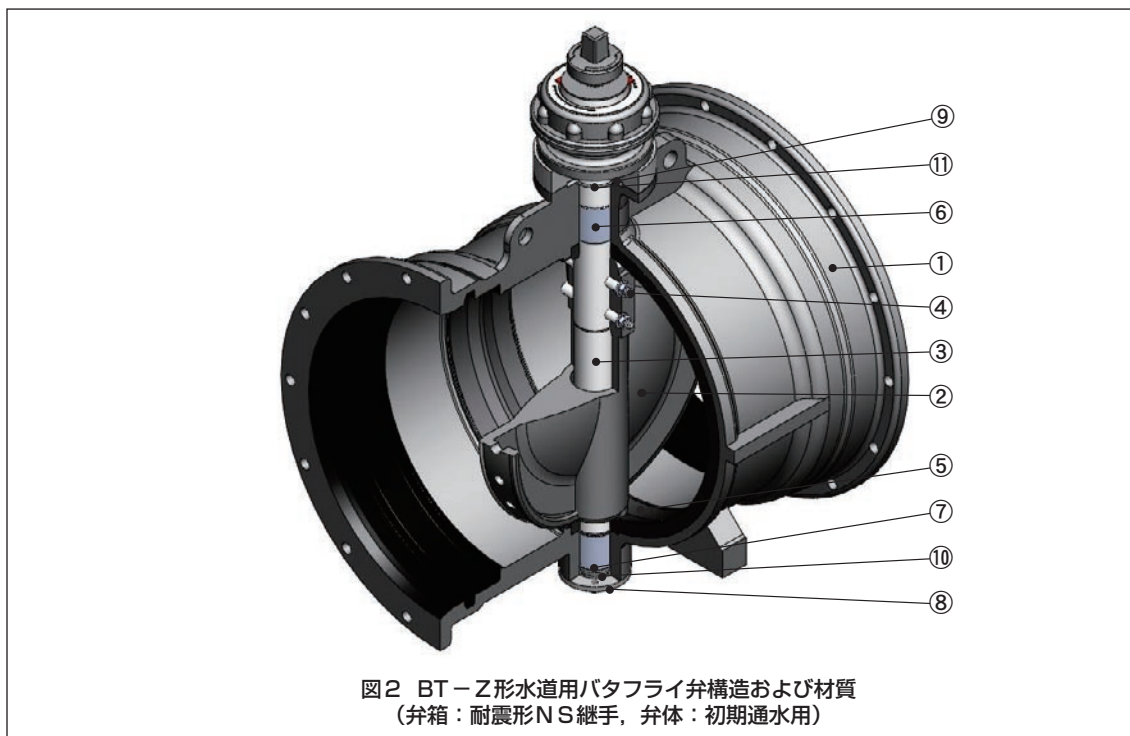


表2 BT-Z形水道用バタフライ弁構造および材質

符号	名称	材質
1	弁箱	FCD450 - 10
2	弁体	弁体：FCD450 - 10 弁座：工業用クロムめっき
3	弁棒	SUS420J2
4	テーパピン・ナット・座金	テーパピン：SUS402 J2 ナット・座金：SUS304
5	ラバーシート	CR
6	ブシュ	オイルレス
7	スラストリング	CAC406
8	ボトムカバー	FCD450 - 10
9	“O”リング押え	SUS403
10	“O”リング	NBR
11	“O”リング	NBR

②シート形状は、ボス部シート面を球面形状とし、ボス部と円周部を金型一体成形することにより、良好な止水性能を実現しました。

3) シンプル&コンパクトな設計
部品点数を削減することにより、現行品に比べ構造がシンプルに、製品がコンパクトになりました。

3. 仕様
基本仕様は、
JWWA B 138(2004)
：水道用バタフライ弁
に準拠しています。
標準仕様については表1に示します。

4. 構造・材質
構造・材質を図2、表2に示します。

5. おわりに
今後もお客様のニーズに対応できるより良い製品を提供していきたいと考えています。

製品取扱営業窓口：
パイプシステム事業本部
パイプシステム営業本部
TEL 06-6538-7653