

自動制御式減圧弁形調圧施設の性能試験

The Performance Test of the Automatic Pressure Regulating System

桑原 隆* 一二重勝*

Takashi Kuwahara Shigekatsu Ichini

これまで農業用水の分野においても水資源の有効利用を目的とし、かんがい用水制御システムが開発・改良され、今日のシステムへと発展してきた。しかし、さらに良いものを求める水の需要者・供給者のシステムに対する要望は多く更なる進化が望まれている。

このような中、優れた性能と信頼性で上水関係に多くの実績がある当社減圧弁を農業用水用減圧システムに適用した。

今回、石垣市宮良川土地改良区殿の協力で本システムの現地性能試験を実施する機会が得られたのでその結果を報告する。

The field of the water for agricultural use has developed to make good use the water resource. The development makes present control system of water for agricultural use. However, the user and the supplier of water still have many requests for better system. Our pressure regulating valves have many customers of the field of water supply from the performance and the confidence. This time, our pressure regulating valves are used for the pressure regulating system of the field of agricultural. And got chance of test this system performance test in the field was given by cooperation of Ishigaki-shi Miyaragawa Land Improvement District, Ishigaki City. This paper reports the result of this performance test.

1. はじめに

今回、今後多くの需要が見込め、また、より高性能の減圧弁が望まれている農業用水の分野への本格的に進出するために、性能と信頼性で多くの納入実績を持つ、弊社減圧弁を納入した石垣市宮良川土地改良区殿のご協力により、現地において性能試験を実施したので以下に本試験の結果を報告する。

なお、本試験は、性能特性解明を委託した社団法人畑地農業振興会から依頼された独立行政法人農業工学研究所殿の立会のもとで実施したものである。

2. システムの概要

このシステムは、昼夜で自動的に二次圧力(供給圧力)を変えるもので、通常の農業用水用減圧弁システムに流量制御機能を付加した石垣島独特の減圧弁システムである。システム概要を図1に示す。

2.1 構成機器

このシステムは、農林水産省構造改善局の土地改良事業計画設計基準(パイプライン)¹⁾、農林水産省農村振興局整備部設計課のバルブ設備計画設計技術指針²⁾で示される“減圧弁形調圧施設による圧力制御の一例”を基本とし主減圧弁、バイパス減圧弁、ストレーナおよび安全弁で構成され、その基本システムに昼夜の二次圧力2段階切替と過流量時の流量制限機能を付加する為に制御パネル、バッテリー、太陽電池および過流量検知用オリフィスと差圧スイッチを追加したものとなっている。また、

* バルブ事業部 設計部

これらは設置コストを軽減するため、システム全体としてコンパクト化が図られている。

2.2 システムの概要

本システムは、貯水槽より供給される圧力0.7～1.3MPaの農業用水を8:30～17:00(以下、昼間時)に0.5MPa、17:00～8:30(以下、夜間時)には0.25MPaに減圧してほ場に送る。

1) 2段階定圧送水

昼間時下流側で水使用が少ない時は、バイパス減圧弁のみ作動し、0.5MPaに減圧して送水する。水の使用量が増加すると、小口径のバイパス減圧弁では、送水量不足となり二次圧力が低下する。その二次圧力の低下を主減圧弁が検知し、作動することで不足する流量を補う。

夜間時は、主減圧弁は全閉となり下流側の水の使用量の多少に関わらずバイパス減圧弁のみで0.25MPaに減圧し、送水する。夜間に水の使用量が増加すると小口径のバイパス減圧弁では供給量が不足し、二次圧力が低下する。キャビテーションが発生し易い状況となるため減圧弁にとっては過酷な使用条件となるが、これはできるだけ不要な水の供給を防止する事を目的としている。

2) 下流側(二次圧力)切替

昼間と夜間の下流側圧力設定の切替は、太陽電池とバッテリーを電源とする制御パネルにより、設定された時刻にバイパス減圧弁と主減圧弁の電磁弁を作動させて行う。

二次圧力の夜間設定から昼間設定への切替時には、夜間に下流側配管内に混入した空気によるエアハンマ防止と1日に1回は必ず主減圧弁を動かす事を目的としたウォーミングアップ(予備運転)が行われる。

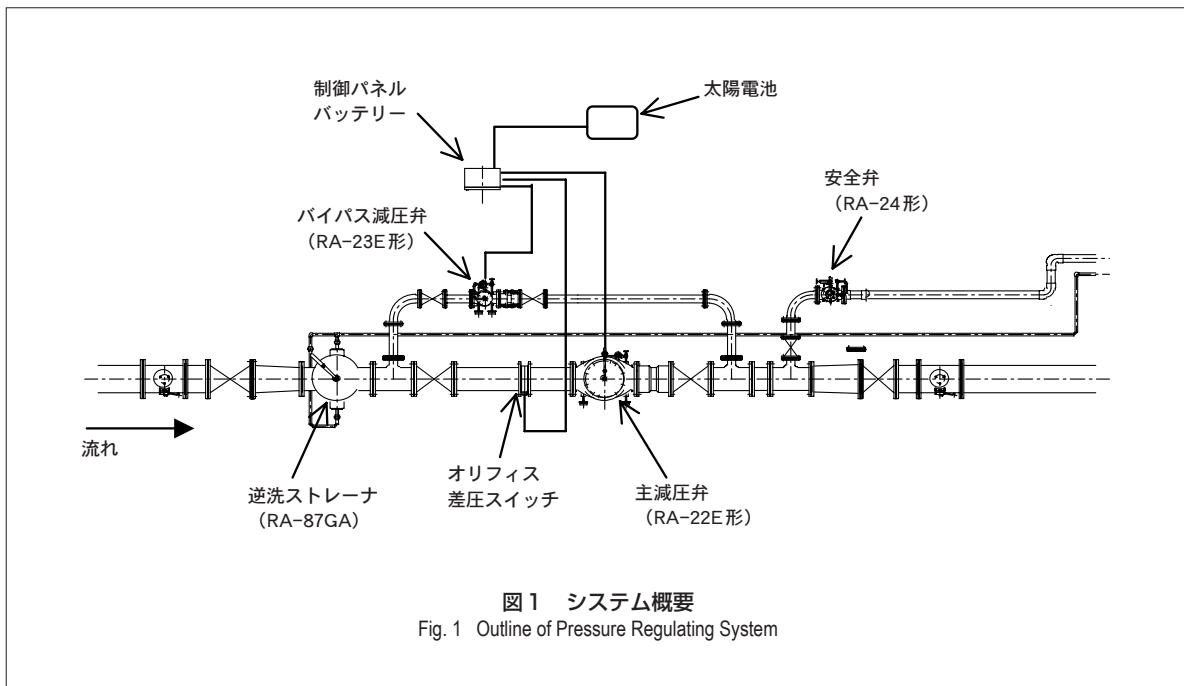


図1 システム概要
Fig. 1 Outline of Pressure Regulating System

3) 過流量制御

昼間時であっても、配管の破損などにより多量の水が流れた場合、オリフィスと差圧スイッチにより過流量が検知され、その信号により夜間設定に切替り、水資源の無駄な流出を最少限に抑える機能も備える。過流量による夜間設定からの復帰は、一定時間後に自動的に行われ、その際、再び過流量の検知がされた場合は即座に夜間設定に戻り、過流量が検知されなくなるまで繰り返す。

4) 安全弁の働き

安全弁は、二次圧力の異常な上昇による下流側配管の損傷防止を目的としている。二次圧力に異常な上昇があった場合、安全弁がそれを検知し二次圧力を下げため、下流側配管の水を外部に放出する。

5) その他

逆洗ストレーナは、減圧弁の作動不良原因となる異物除去を目的とする。

空気弁は、エアハンマや配管内の負圧防止を目的とし空気弁用補修弁は空気弁の保守点検を行うためのものである。

システム全体の入口及び出口弁、主・バイパス配管用入口および出口弁は施設の保守点検時等の目的で設置している。

3. 減圧弁の構造と作動原理

3.1 構造

本システムの主要機能である主減圧弁、バイパス減圧弁および安全弁の基本部構造を図2に示す。本減圧弁は、農林水産省構造改善局の土地改良事業計画設計基準や農林水産省農村振興局整備部設計課のバルブ設備計画設計技術指針で紹介されている“オート弁の主弁ピストン形”である。玉形弁形状の弁箱の中にシリンダが

り、シリンダ内部を筒状の弁体が上下し開閉する構造となっている。

3.2 作動原理

作動原理を図3に示す。

図3の1で示すように弁体の一次受圧部直径 ϕD と弁体に直結されるシリンダ内ピストン径 ϕd が $\phi d > \phi D$ で、その受圧面積に差がある。

一次側受圧部直径 ϕD 部の面積をA、ピストン受圧部

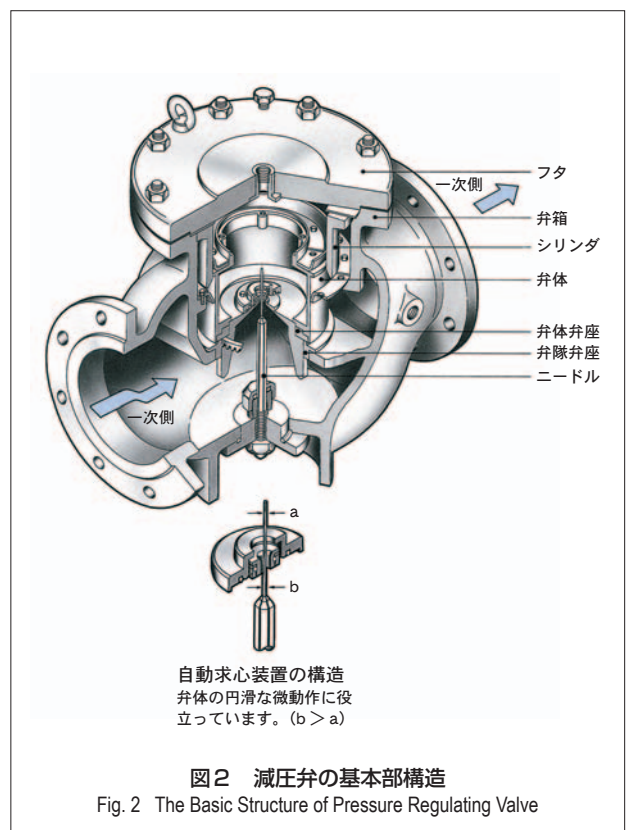


図2 減圧弁の基本部構造
Fig. 2 The Basic Structure of Pressure Regulating Valve

直径 ϕd の面積を a とした場合、 $\phi D < \phi d$ より $A < a$ となる。

ここで、図3の1の全閉時の状態であるが、フタに接続されたパイプのバルブが全閉である時、シリンダ内圧 p は、図2の拡大図に示す噴口より上流の水がシリンダに流入し、一次圧力 P と同圧となる。

この時に弁体を押し下げようとする力 f は、

$$f = p \cdot a \quad (1)$$

弁体を押し上げようとする力 F は、

$$F = P \cdot A \quad (2)$$

また、本条件は、

$$p = P, A < a \quad \text{であるから}$$

$F < f$ となり弁体は、押し下げられバルブは全閉となる。

図3の2の開動作において、フタに接続されたバルブを開くとシリンダ内の圧力水が流出し、シリンダ内の圧力 p が低下する。この時 p は P に比べ小さくなり

(1) および(2)式より

$$p \cdot a < P \cdot A \quad \text{すなわち} \quad f < F$$

となり弁体は押し上げられる。ここで弁体は、フタに接続のバルブから流出するシリンダ内の水の量と噴口より、シリンダ内に流入する水の量がバランスするまで開動作する。

さらに、フタに接続のバルブ開度を大きくすると図3の3に示すとおり、シリンダ内より流出する水の量が増加し噴口からの流入量が追いつかない状態となり、バルブは全開する。

なお、ここでは弁体質量、パッキン抵抗および流れなどの影響は考慮していない。

このように本減圧弁は、弁体の一次側受圧面積とシリンダ内ピストンの受圧面積に差を設け、シリンダ内からの流出水量と流入水量を制御することで作動する。シリンダへの流入水量は、図2に示すように、噴口を貫通するニードルで制御している。噴口を貫通するニードルは先端が細く根元へ徐々に太くなっており、最初は速く全閉付近ではゆっくりと閉動作するため、減圧弁は急閉することがなくウォーターハンマが防止される。また、ここで使用している弁体は微小開度での流量コントロール性能と耐キャビテーション性能の向上を目的として弁体下部に山形の形状を採用している。

今回用いた3つの減圧弁のうち、主減圧弁は二次圧力検知用パイロットと全閉用電磁弁で制御している。一方、バイパス減圧弁は高圧用および低圧用の二次圧力検知用パイロットと高圧・低圧切替用電磁弁を組み合わせで制御している。安全弁は異常圧力検知用パイロットを組合せて制御を行っている。

4. システム動作原理

4.1 夜間と過流量検知時設定

制御システムを図4に示す。

制御パネルにより電磁弁1、電磁弁2ともに“閉”とさ

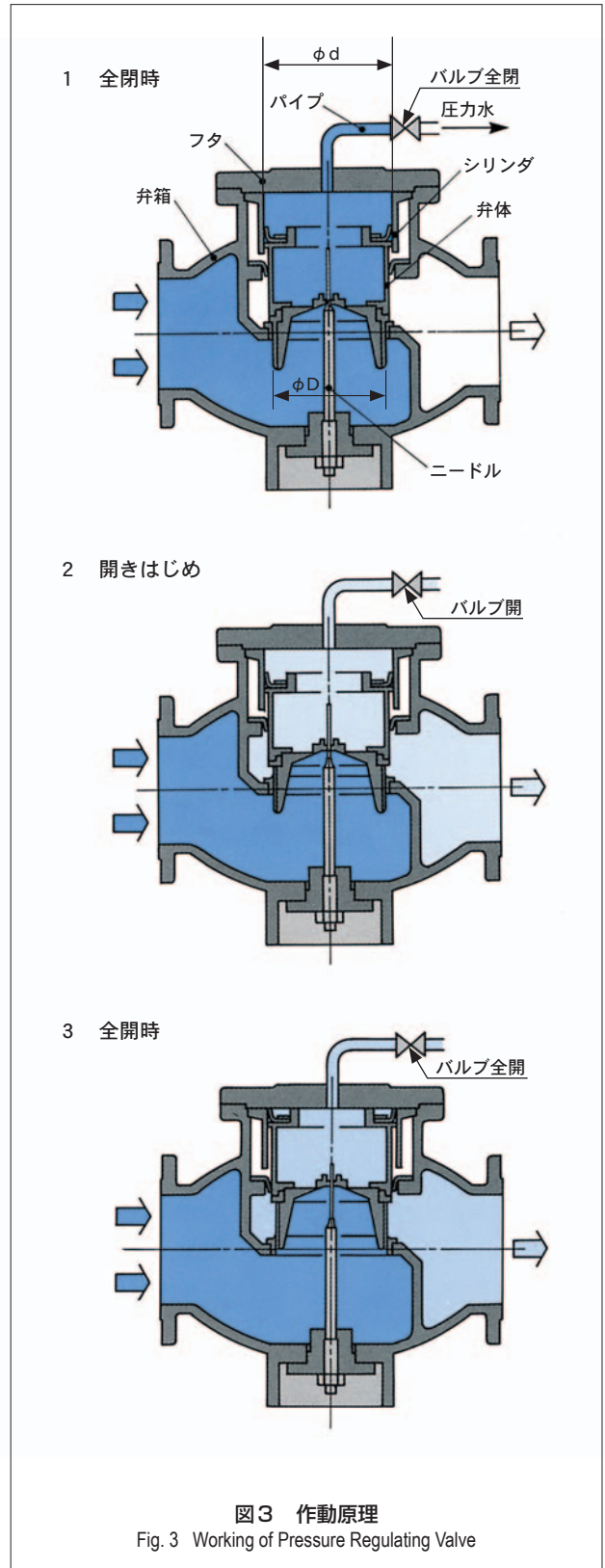


図3 作動原理

Fig. 3 Working of Pressure Regulating Valve

れ、バイパス減圧弁は高圧用パイロットが遮断され、低圧用パイロットの制御下で動作を行う。主減圧弁はパイロットが遮断され全閉となる。以上より、バイパス減圧弁のみにおける低圧送水設定が可能となる。

4.2 昼間設定

制御パネルにより電磁弁1、電磁弁2ともに“開”とさ

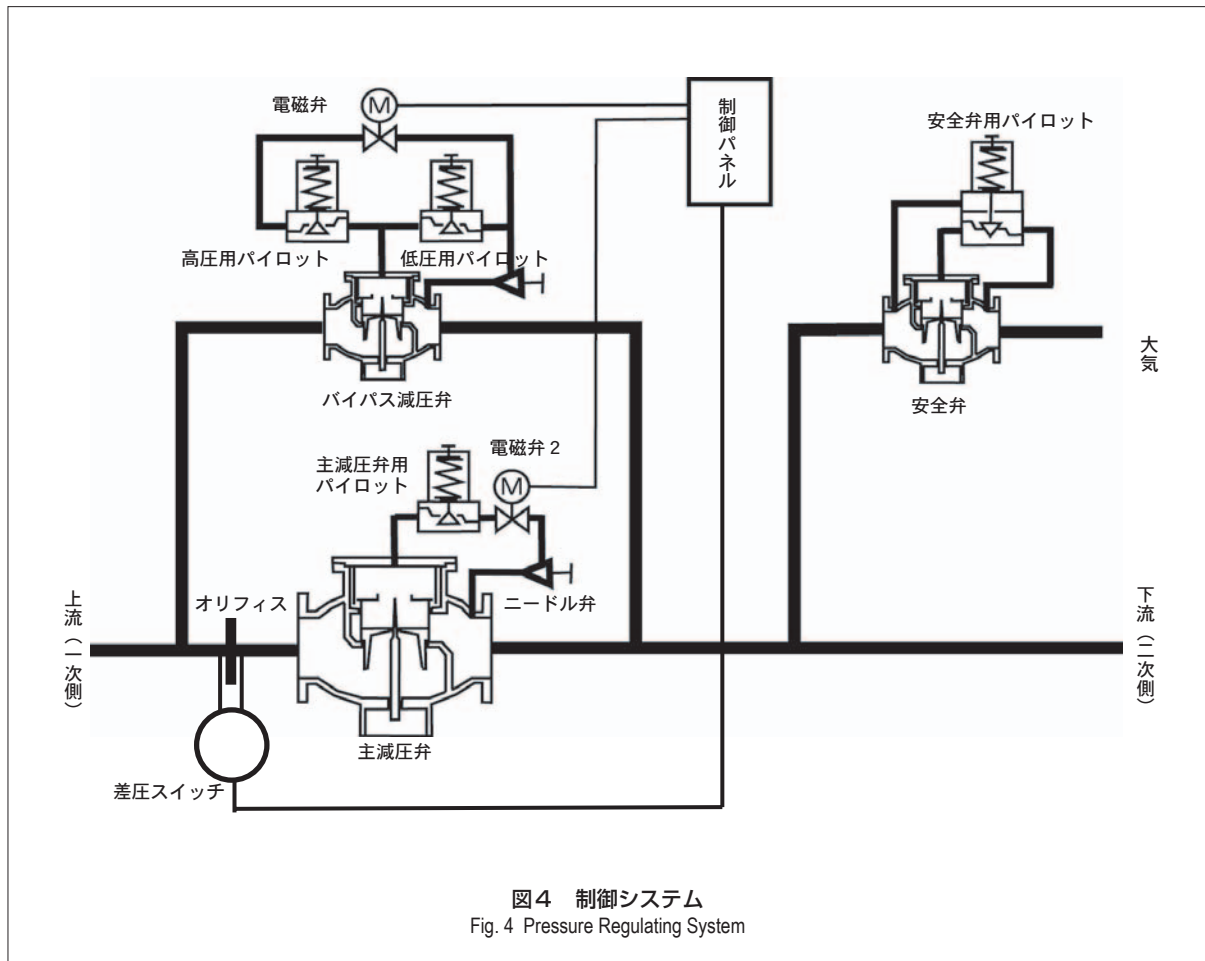


図4 制御システム
Fig. 4 Pressure Regulating System

れ、バイパス減圧弁は、高圧用パイロットの制御下で動作し二次圧力が上昇する。(低圧用パイロットは、設定圧力が低く常時閉の状態であるため、実質無効状態となる。)主減圧弁は電磁弁2が“開”であるため、パイロットの制御下で動作するようになる。

使用水量が少ない場合はバイパス減圧弁のみで供給される。使用水量が増加すると口径が小さなバイパス減圧弁の容量を越え二次圧力が低下する。この状態になると二次圧力の低下を主減圧弁のパイロットが検知し、主減圧弁を開くことで不足流量が補われる。つまり、バイパス減圧弁の高圧用パイロットよりも、主減圧弁のパイロット設定圧力を若干小さくすることで、バイパス減圧弁の送水容量不足を検知し、主減圧弁の開動作を制御している。

4.3 安全弁

安全弁は、システムの下流側に異常な圧力上昇が発生した場合、直ちにパイロットで検知し開動作することでシステムの下流側の水を大気放出し、下流側圧力の上昇を抑えるとともに設定圧力まで降下させる。

システムの下流側圧力が、パイロットの設定圧力まで降下するとパイロットは閉じ、安全弁は閉動作する。最初は速く全閉付近ではゆっくりと閉動作するため、安全弁の閉止による水撃は発生しない。

5. 性能確認試験

本試験は、石垣市宮良川土地改良区で設置、使用されている実機減圧弁システムを用いて、その性能確認試験を行った。

5.1 試験期間

平成15年6月9日～6月27日

5.2 試験場所

石垣市宮良川土地改良区 8-5号減圧弁形調圧施設

5.3 試験装置および測定方法

1) 試験装置

試験状況を図5、そのフローを図6に示す。

図6に示すとおり稼働中の施設に圧力計(一次、二次側圧力の計2点)、流量計(本管、バイパス管の計2点、超音波流量計)および、変位計(主減圧弁の開度確認用ストレーンゲージ)を設置し、これらの測定値をデータレコーダで記録する。

2) 測定方法

圧力(一次、二次側)は、ブルドン管圧力計で目視しながら、圧力センサで自記し、流量は主管およびバイパス管において超音波流量計で、また、バルブ開度はひずみ計で測定し、自記記録をした(データロガー)。通常の測

定間隔は、0.6秒で行ったが、圧力が変動する朝晩の切り替え時は、0.1秒で行った。

5.4 性能確認項目

1) 減圧弁式調圧施設の各種設定(プログラム)事項の確認
 本試験の判定は、24時間連続して測定した圧力・流量および主減圧弁開度の各値を時間軸に沿ってプロットし、減圧弁施設の制御プログラムに対し、設定通り動作するか確認する。尚、今回は水の使用が少ない梅雨時期と水の使用が非常に多くなる梅雨明け後の2条件について測定を行った。

今回、性能確認を行う減圧施設の制御プログラムは、以下のとおりである。

① 圧力

一次圧力：1.32MPa

二次圧力：0.5MPa(高压設定少流量時)

… バイパス減圧弁

0.45MPa(高压設定大流量時)

… 主減圧弁

0.25MPa(低压設定)

… バイパス減圧弁

安全弁：0.7MPa

二次側高压時設定圧力は、設定変更可能である。

② 制御プログラム

制御パネルの入力プログラム

a. ウォーミングアップ(予備運転)

8時30分 バイパス減圧弁を高压設定に切替え

8時55分 バイパス減圧弁を低压設定に切替え

9時00分 主減圧弁を1分間動作

9時02分 主減圧弁を1分間動作

(夜間に、下流側配管内へ混入した空気による、エアハンマ防止と1日に1回は必ず主減圧弁を動かす事を目的とする。)

b. 昼間設定への切替え

9時04分 バイパス減圧弁を高压設定に切替え、主減圧弁を動作

c. 夜間設定への切替え

17時00分 バイパス減圧弁を低压設定に切替え、主減圧弁を全閉停止

d. 昼間時過流量検知時

昼間設定時に過流量を検知した時は、バイパス減圧弁を低压設定に切替え、主減圧弁を全閉停止

以上の設定に対し、測定値がどの程度正確に変化しているかを確認する。

2) 減圧弁の性能試験

本試験は、圧力変動が激しい時間帯を狙い、サンプリング速度を速くして集中的に測定することで、一次圧力の変動に対する二次圧力の変動、二次圧力上昇時の安全弁の動作などを細かく分析しバルブの性能を確認する。



図5 試験状況
 Fig. 5 Appearance of Test

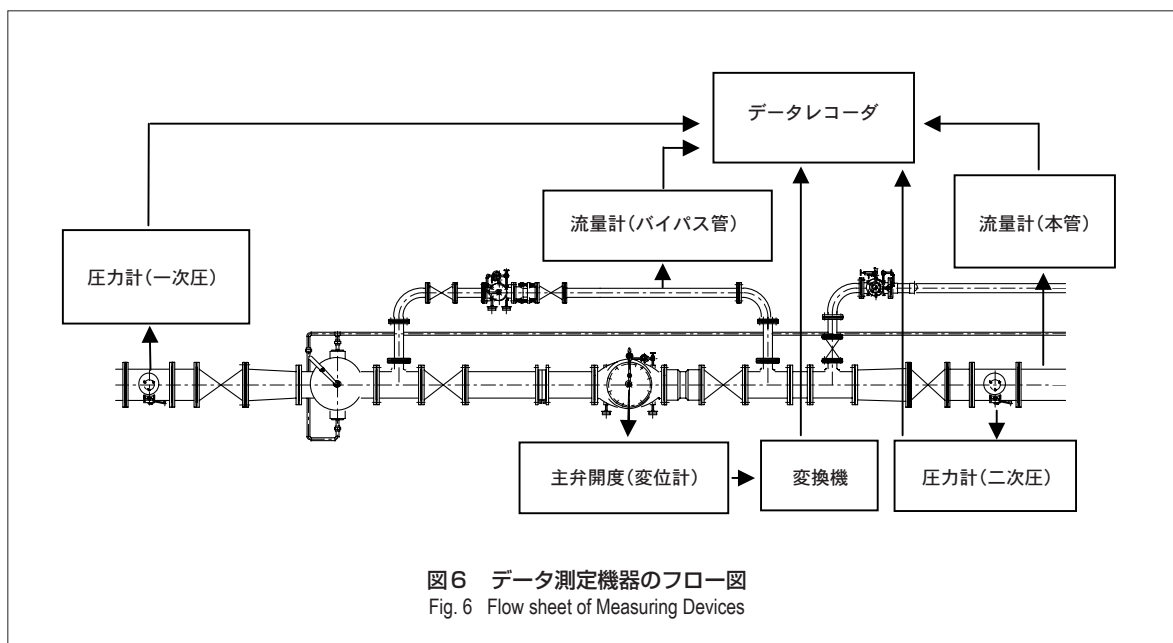


図6 データ測定機器のフロー図
 Fig. 6 Flow sheet of Measuring Devices

6. 結果

試験期間中(平成15年6月9日～27日)ほぼ期待通りの性能を確認できた。本報告書においては、得られた多くの試験データの中から次の項目について顕著な例を示す。

- 1) 小流量時(梅雨時期 → 約0.15 m³/min)の夜間より昼間への設定切替
- 2) 小流量時(梅雨時期 → 約0.1 m³/min)の昼間より夜間への設定切替
- 3) 大流量時(梅雨明け後 → 約2 m³/min)の夜間より昼間への設定切替
- 4) 大流量時(梅雨明け後 → 約2 m³/min)の昼間より夜間への設定切替
- 5) 昼間設定時の流量変化発生時

6.1 小流量時(梅雨時期)における昼間への切替確認(図7)

1) 動作の確認

朝8時30分にウォーミングアップを開始し、9時4分に夜間設定より昼間設定に切替が完了した。

① 8時30分

制御パネルからの信号により、バイパス減圧弁が高圧設定になった。これによりバイパス減圧弁の流量が増加する(主減圧弁が全閉であるため、本管流量とバイパス管流量が同じ値となる)とともに二次圧力が、0.25MPaから0.5MPaに上昇した。

② 8時55分

制御パネルよりの信号により、バイパス減圧弁が再び低圧設定となった。二次圧力が低圧設定値の0.25MPaになるまで流量はゼロとなった。水の使用量が少ないため二次圧力降下に約3分間要した。

③ 9時00分及び9時02分

制御パネルよりの信号により、バイパス減圧弁が低圧設定のまま主減圧弁が作動した。二次圧力が上昇するためバイパス減圧弁は全閉となり主減圧弁のみで二次圧力を上昇させていることが流量のグラフより確認できた。

④ 9時04分

昼間設定に切替が完了した。使用流量が少ないため主減圧弁は全閉となった。

2) 減圧弁の性能

一回目の主減圧弁開時、二次圧力の急激な上昇に対する安全弁の反応の遅れで、二次圧力が安全弁の設定圧力0.7MPa以上に上昇すると思われたが、二次圧力は設定圧力0.7MPa以上に上昇しなかった。これにより二次圧力の上昇に対し、安全弁が素早く反応し作動していた。

6.2 小流量時(梅雨時期)における夜間への切替確認(図8)

1) 動作確認

17時00分に自動的に昼間設定から夜間設定に切替わる状況を確認するものである。

制御パネルからの信号により、バイパス減圧弁が低圧設定に、主減圧弁が全閉に切替り二次圧力が0.5MPaか

ら0.25MPaに降下を始めた。

2) 減圧弁の性能

梅雨時期であるため、使用水量が少なく夜間設定への切替完了後、設定圧力へ降下するまで約4分間を要し、その間流量のグラフに示すとおりバイパス減圧弁も全閉となった。

また、二次圧力が0.25MPaになったところで使用水量に応じバイパス減圧弁が作動しており、夜間設定への移行がスムーズに行われていることが確認された。

6.3 大流量時(梅雨明け)における昼間への切替確認(図9)

1) 動作確認

梅雨時期と同様、制御パネルのプログラムどおり定刻の8時30分になると、ウォーミングアップが開始し昼間設定に切替った。使用水量が多いためウォーミングアップ時の一回目の主減圧弁のみ開動作する際、梅雨時期は二次圧力が安全弁の設定圧力まで達していたのに対し、梅雨明けとなると0.6MPa弱までしか上昇しなかった。

2) 減圧弁の性能

① 8時39分頃より一次側にウォータハンマが発生し、一次側圧力が1.0～1.5MPaの間で振動しているが、二次圧力にはほとんど影響しておらず、減圧弁の対ウォータハンマ特性が発揮されていた。

② 梅雨時期のデータでも確認できるが、主減圧弁の開動作速度は全閉に近づくにつれて遅くなった。これにより、二次側のウォータハンマを抑制していた。

6.4 大流量時(梅雨明け)における夜間への切替確認(図10)

1) 動作確認

17時00分制御パネルのプログラムどおり、夜間設定に切替った。

梅雨時期と異なり使用水量が多く、夜間設定への切替後すぐに二次圧力は設定値の0.25MPaとなった。

2) 減圧弁の性能

低圧設定に切替った後の17時10分頃より、一次圧力が0.9～1.7MPaの振幅で振動しているが、二次圧力の変動は0.1MPa程度に抑えられ、良好な対ウォータハンマ性能を示していた。

6.5 使用流量変化時のバルブ動作確認(図11)

図11では流量の変化に対する主減圧弁の開度変化がほぼ同じ時刻に同じ形となっていることと、二次圧力は、時刻に関係なくほぼ常に一定に保たれていることから、減圧弁は水の使用量の変化を二次圧力の変化という形で検知して即座に反応し、二次圧力を設定圧力に保っていることが確認できた。

使用流量が大きく変化したにもかかわらず、非常に安定した二次圧力一定制御を行っていることが確認された。

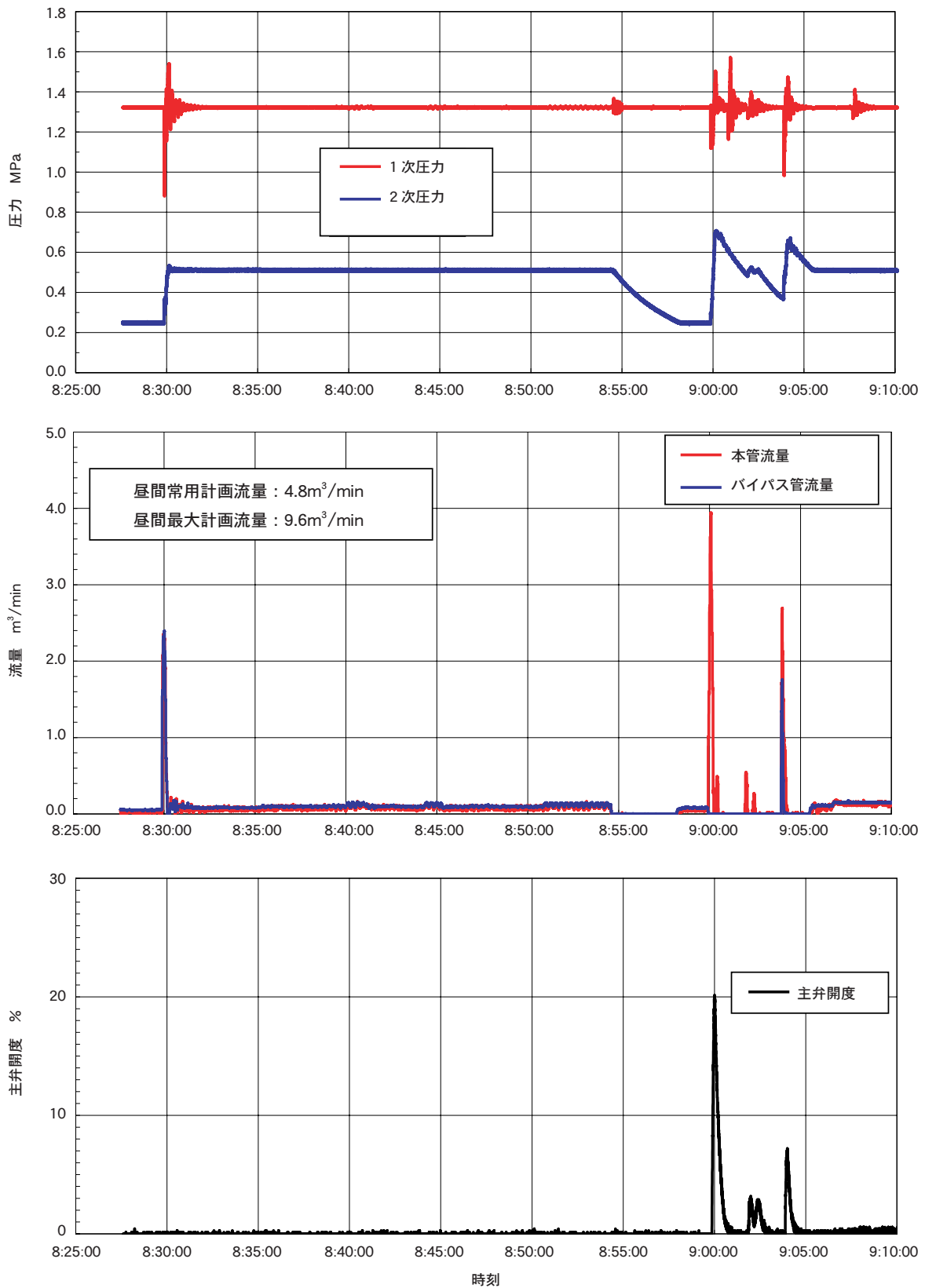


図7 小流量時の夜間より昼間への設定切替り(梅雨時期6月17日 AM8:25~9:10)
 Fig. 7 At the change downstream pressure from low (night pressure 0.25MPa) to high (daytime pressure 0.5MPa) in rainy season (at 8:25~9:10 June 17,2003)

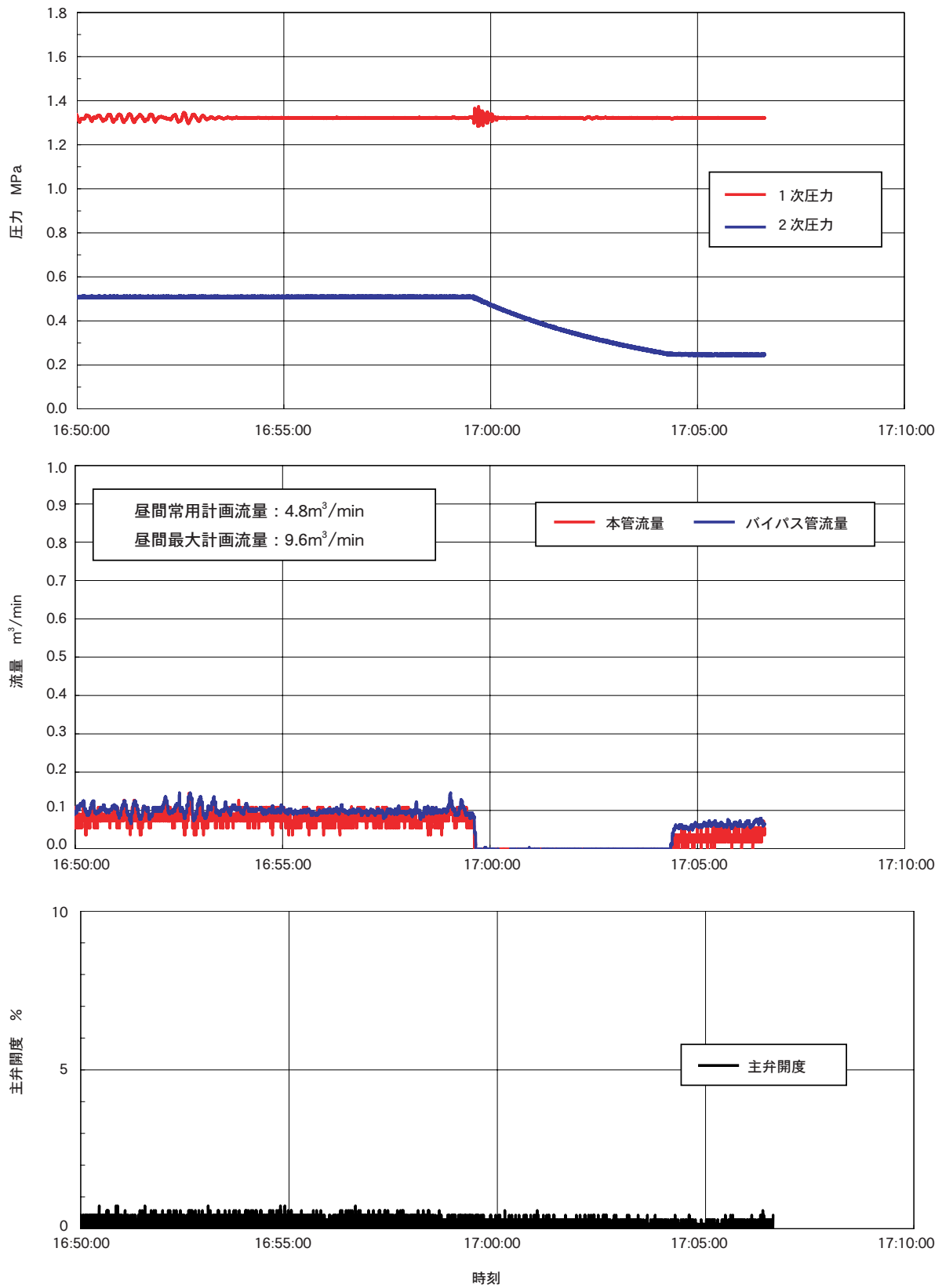


図8 小流量時の昼間から夜間設定への切替り(梅雨時期6月17日 16:50~17:10)
 Fig. 8 At the change downstream pressure from high (daytime pressure 0.5MPa) to low (night pressure 0.25MPa)
 in rainy season (at 16:50~17:10 June 17,2003)

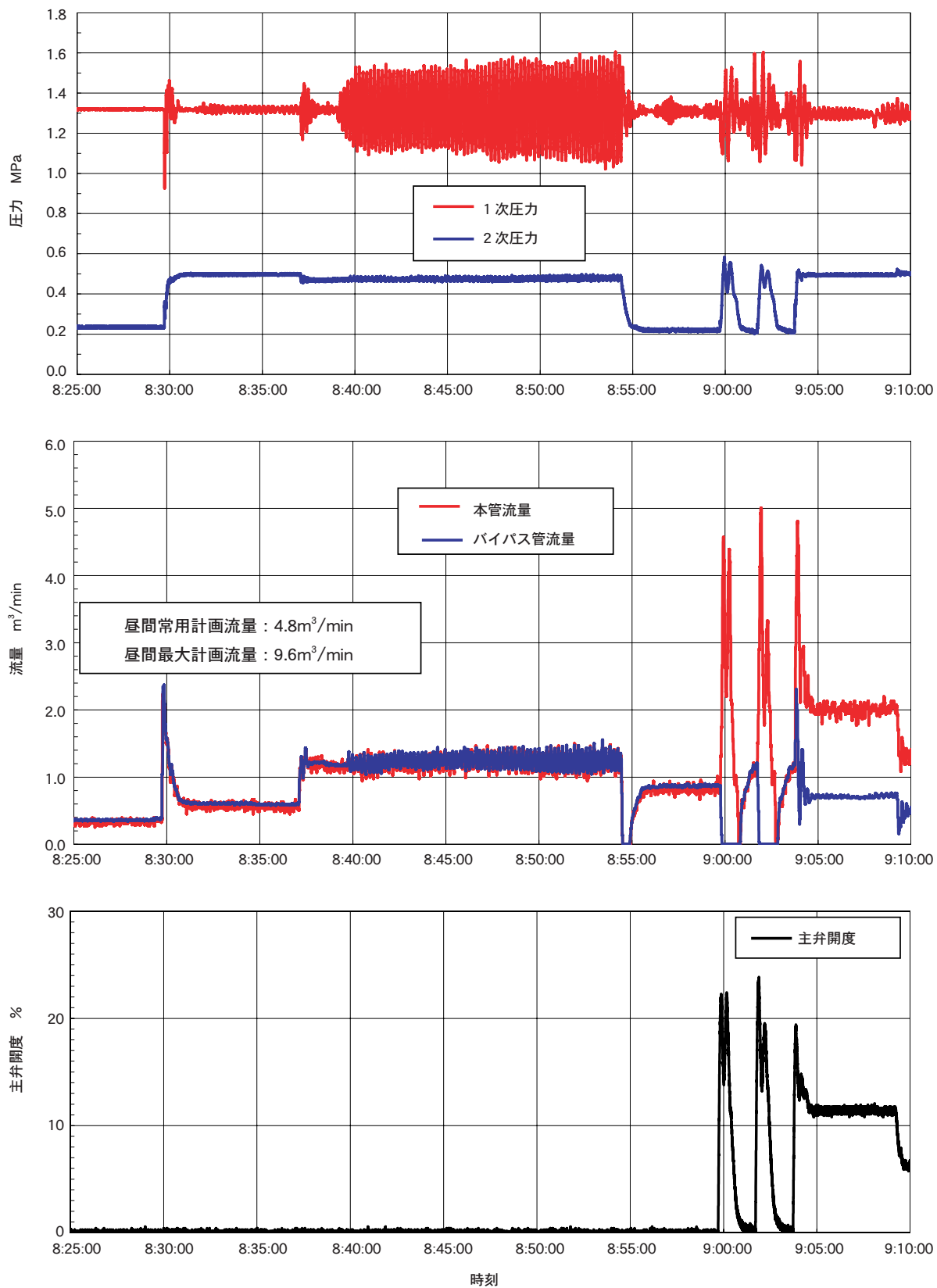


図9 大流量時の夜間より昼間への設定切替り(梅雨明け時期6月24日 AM8:25~9:10)
 Fig. 9 At the change downstream pressure from low (night pressure 0.25MPa) to high (daytime pressure 0.5MPa)
 in summer (at 8:25~9:10 June 24,2003)

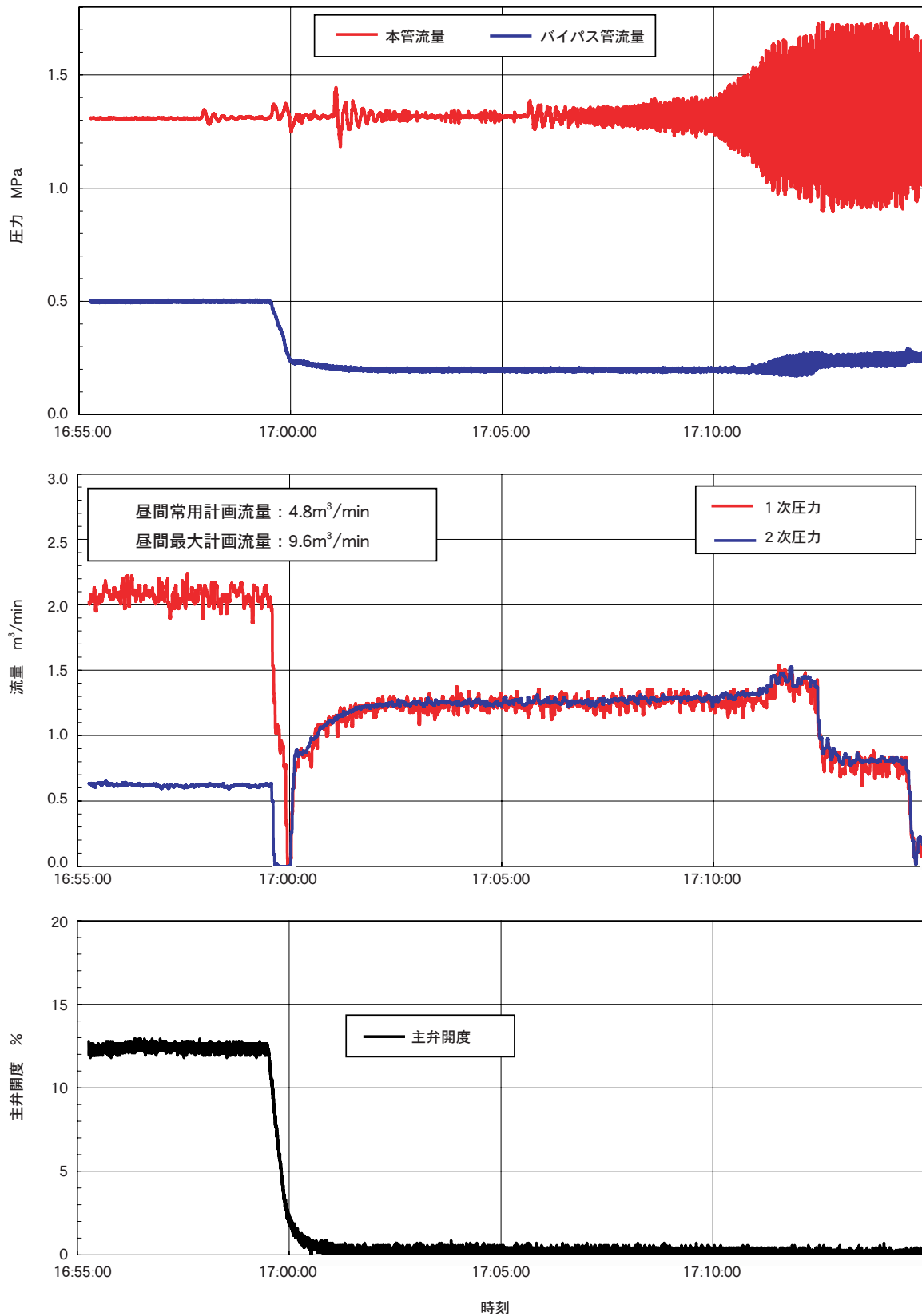


図10 大流量時の昼間より夜間への設定切替り(梅雨明け時期6月23日 16:55~17:15)
 Fig. 10 At the change downstream pressure from high (daytime pressure 0.5MPa) to low (night pressure 0.25MPa)
 in summer (at 16:55 ~ 17:15 June 23,2003)

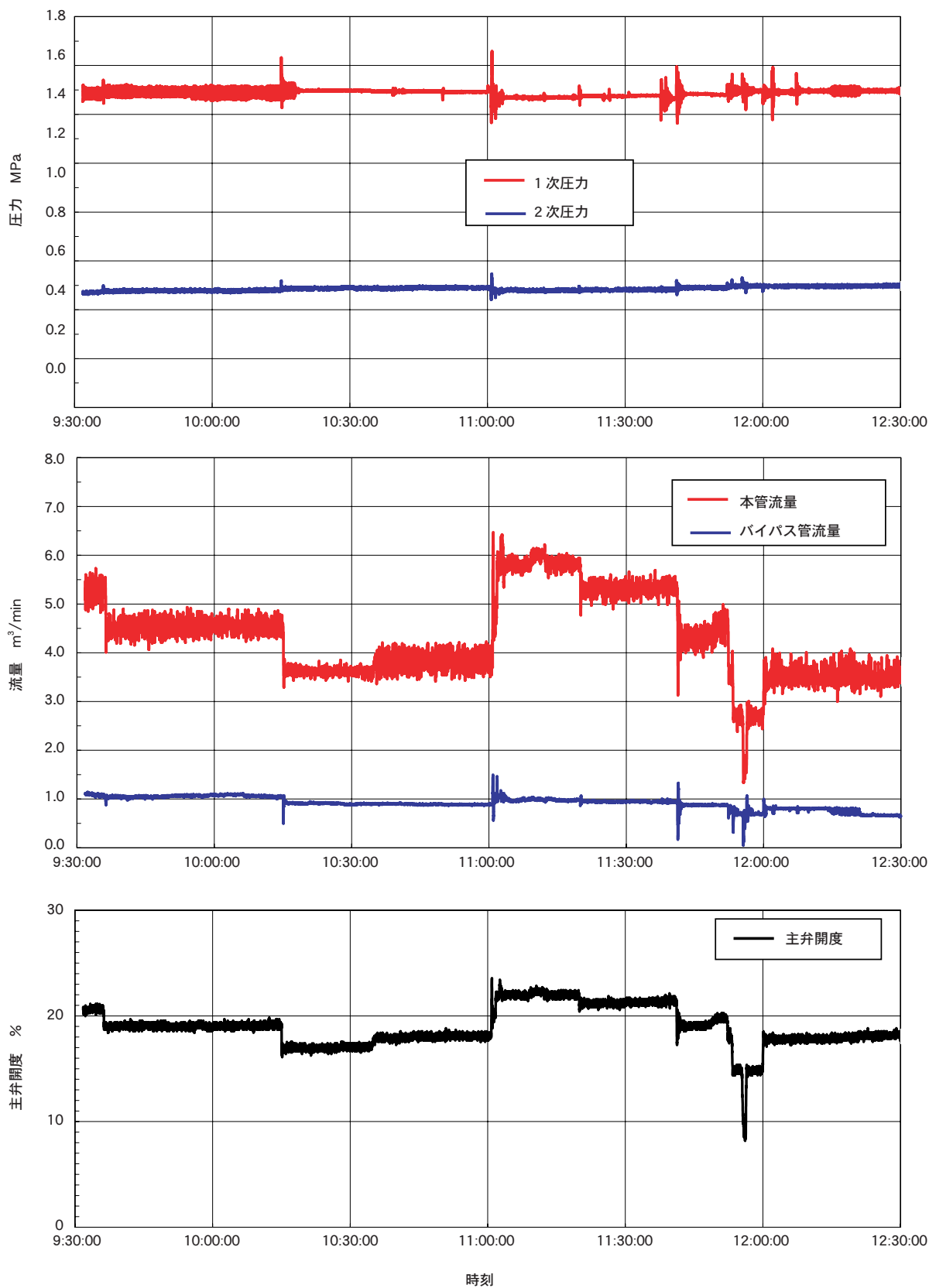


図11 昼間設定時の流量変化が起った時(梅雨明け時期6月23日 9:30~12:30)
 Fig. 11 At the hard change stream in daytime in summer (at 9:30 ~ 12:30 June 23,2003)

7. おわりに

今回の試験で、制御パネルや太陽電池を含めた調圧施設およびその構成機器である減圧弁は、農業用水の分野においても十分な制御能力を有することが確認できた。

特に減圧弁においては非常に大幅な流量の変動や一次側で発生したウォーターハンマに対しても確実に反応し二次圧力を設定値に保つ性能は特筆に値する。

さらに、試験中に当社減圧弁が農業用水用として適合している新たな点も確認できた。それは、貝、木の葉、藻、泥および小魚などが一緒に流れてくる農業用水においてもパイロットやパイロット配管が目詰まりしないというものである。これは図2で示す弁内部のニードルの効果によるものである。

以上より、当初の目的である農業用水の分野での性能を各方面に示す資料ができたと考える。

謝辞

本試験に多大な協力を頂いた石垣市宮良川土地改良区殿、試験実施に際し指導・助言・立会などを頂いた社団法人畑地農業振興会殿および独立行政法人農業工学研究所殿、試験実施にあたり忙しい中、現地調整などで尽力頂いた沖縄岩谷産業株式会社殿、および株式会社琉金殿に謝辞を述べる。

参考文献

- 1) 土地改良事業計画設計基準 設計「パイプライン」基準書 技術書、農林水産省構造改善局、平成10年 pp.368-369
- 2) バルブ設備計画設計技術指針、農林水産省農村振興局整備部設計課 平成14年 pp.23-24
- 3) 独立行政法人 農業工学研究所 畑整備研究室：太陽電池式制御パネルを用いた減圧弁形2段階切替調圧施設性能試験、社団法人畑地農業振興会、畑地農業2004・542号、pp.3-17

執筆者

桑原 隆

Takashi Kuwahara
平成元年入社
バルブ設計に従事



一二重勝

Shigekatsu Ichini
平成11年入社
バルブ設計に従事

